

Ръководство на потребителя за пречиствател за въздух Beurer LR 220



I. Включено в доставката:

Проверете целостта на опаковката при доставка на уреда и се уверете, че всички компоненти на устройството са налице. Преди употреба се уверете, че няма видими следи от повреда върху уреда или неговите компоненти. Ако имате съмнения, че устройството е с нарушена цялост, моля свържете се с търговеца от когото сте го закупили. Премахнете всички опаковъчни материали от устройството преди да го използвате.

- 1 бр. пречиствател за въздух Beurer LR 220
- 1 бр. комбиниран филтър (предварителен филтър/ HEPA филтър клас H 13/ филтър с активен въглен)
- 1 бр. ръководство на потребителя

II. Предназначение на уреда:

Хората прекарват голяма част от времето си на закрито. Въздухът често се замърсява с прахови частици, цветен прахец, животински косми, миризми, вредни газове, както и с различни бактерии и вируси. Пречиствателят за въздух LR 220 почиства околния въздух с помощта на трипластова филтрираща система.

Този пречиствател:

- Филтрира въздуха с комбиниран филтър (предварителен филтър, HEPA филтър H 13/ филтър с активен въглен)
- Работи тихо и има три нива на мощност (нощен режим, режим I и II) и турбо режим на работа
- Разполага с функция таймер (два, четири или осем часа).
- Подходящ е за помещения с размери до 13 м² (ANSI/AHAM AC-1 2015)/ 37 м² (NRCC 54013-2011)
- Енергийно-спестовен е.
- Изключва се автоматично, когато основата на корпуса е отворена и филтърът е премахнат.

Принцип на почистване:

1. Вентилаторът на уреда засмуква замърсения въздух.
2. Предварителният филтър филтрира по-големите частици като прах, мръсотия и косми.
3. HEPA филтърът филтрира малките частици като прахец, бактерии и вируси.
4. Филтърът с активен въглен филтрира формалдехид, бензен и други отровни газове и миризми във въздуха около нас.
5. Пречистеният въздух се изпуска в околния въздух през изхода за въздух в горната част на уреда.

Филтърът HEPA H 13 има ефективност $\geq 99,5\%$. Това означава, че 99,5% от частиците (например бактерии, вируси и фин прах) могат да бъдат филтрирани.

Замърсеният, нефилтриран въздух може да има следните ефекти:

- По-вероятно е да се появят инфекции и респираторни заболявания
- Здравето ви може да се увреди от вредните газове, които ви заобикалят.

III. Инструкции за безопасност:

- Преди употреба прочетете тези инструкции внимателно. Ако дадете този уред на някой друг, моля предайте им и тези инструкции за употреба.
- Този уред е предназначен за лична употреба, не за употреба с търговска цел.
- Уредът може да се използва от деца над 8-годишна възраст и от хора с намалени физически, сензорни или умствени способности само под надзор и след инструктаж за опасностите от употреба.
- Уредът не е играчка – дръжте го далеч от деца.
- Уредът не бива да се използва или да се почиства от деца, ако не са в присъствието на възрастен.
- Изключете уреда от електрическата верига преди да го почиствате или местите.
- Почиствайте уреда само по посочения в тези инструкции начин. В никакъв случай не допускайте течност да навлезе във вентилатора.
- Не използвайте почистващи препарати на основата на разтворители.
- Ако охранващият кабел е повреден, трябва да се смени от оторизиран техник. Ако не може да се смени, целият уред трябва да бъде изхвърлен.
- Устройството е предназначено за употреба в закрити помещения.
- То трябва да бъде използвано само по описания в това ръководство начин. Всяка неправилна употреба може да бъде опасна. Всяка употреба, която не е препоръчана от производителя може да доведе до пожар, токов удар или лични наранявания. Производителят не носи отговорност за имуществени щети или физически наранявания, които са следствие от неправилна или небрежна употреба.
- Преди употреба прочетете тези инструкции внимателно – в противен случай може да пострадате в следствие на неправилна употреба на този уред. Ако дадете този уред на някой друг, моля предайте им и тези инструкции за употреба.
- Ако страдате от сериозно респираторно или белодробно заболяване, моля консултирайте се с лекар преди да използвате този уред.
- Дръжте опаковката на това устройство далеч от деца – риск от задушаване!
- Не използвайте уреда, ако той или аксесоарите му са видимо повредени.
- Не използвайте електричество с волтаж, различен от обозначения волтаж върху устройството.
- Не използвайте уреда по време на гръмотевична буря.
- В случай на повреда, изключете уреда и извадете охранващия кабел от контакта.
- Не носете уреда за охранващия кабел и не дърпайте кабела, за да изключите уреда от тока. Дръжте охранващия кабел далеч от горещи повърхности.
- Пазете кабела от горещи повърхности, остри предмети, нараняване, прегъване и усукване.
- Винаги изключвайте уреда преди да го извадите от ел. контакт.
- Никога не изваждайте охранващия кабел от ел. контакт с влажни или мокри ръце.
- За да избегнете опасност от токов уред, моля включвайте устройството директно в ел. контакт.
- Не излагайте уреда и охранващия му адаптер на високи температури и не го дръжте близо до източници на топлина.
- Уверете се, че уредът, неговите отвори и охранващият кабел нямат никакъв контакт с вода и други течности.
- Малките деца не разбират опасността от токов удар. Затова трябва да дръжите този уред далеч от тях.
- Винаги изваждайте устройството от ел. контакт преди да го местите, преди да отворите корпуса му, преди да подменяте или да почиствате филтрите или когато не използвате устройството.
- Не поставяйте никакви предмети в отворите или въртящите се части на устройството. Трябва да сте сигурни, че движещите се части на това устройство винаги могат да се движат свободно.
- Уредът е предназначен само за домашна употреба на закрито.
- Уверете се, че уредът е поставен върху твърда, равна стабилна повърхност. Ако го поставите на мека повърхност, например канапе или легло, уредът може да се обърне и въздушните му отвори да бъдат блокирани.
- Не поставяйте предмети върху уреда.
- Не прокарайте кабела на устройството под мокет/килим. Не поставяйте кабела под мебели и на места, където има голямо движение и някой може да се спъне в него.
- Не поправяйте уреда или охранващия кабел сами. Поправката трябва да се извършва само от оторизиран технически персонал. Неправилните поправки на този уред могат да доведат до


физически наранявания или материални щети. Освен това всяка поправка от страна на потребителя анулира гаранцията на устройството.

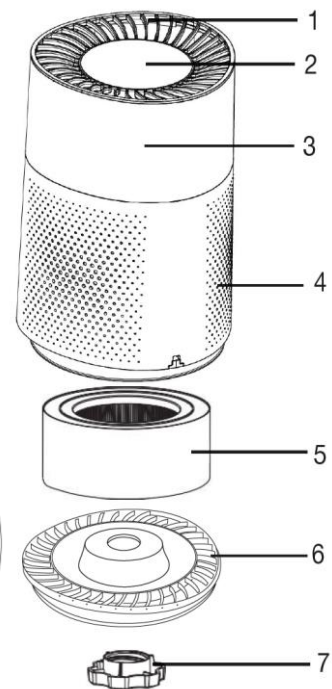
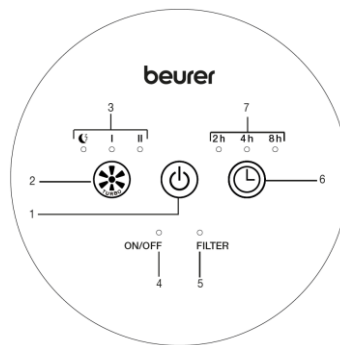
- Не пипайте уреда, ако е потопен във вода. Извадете захранващия кабел от електрическата мрежа незабавно.
- Не покривайте уреда с одеяла, възглавници и др., когато го използвате.
- Не използвайте уреда в близост до лесно запалими или взривоопасни вещества.
- За да намалите риска от пожар, не поставяйте кабела близо до печки, радиатори, отоплителни подложки и т.н.
- Не използвайте устройството в непосредствена близост до запалими или експлозивни газови смеси.
- Дръжте устройството далеч от източници на топлина, тъй като корпусът му може да се стопи и устройството може да предизвика пожар.
- Не отваряйте вентилатора.
- Не излагайте това устройство на високи температури.
- Не излагайте уреда на директна слънчева светлина.
- Не изпускайте и не удряйте уреда.
- Никога не клатете това устройство.
- Използвайте устройството само по предназначение и по начина, посочен в настоящите инструкции за употреба. Всяка форма на неправилна употреба може да бъде опасна. Производителят не носи отговорност за щети в резултат на неправилна или небрежна употреба.

IV. Описание на уреда:

1. Изход за въздух
2. Контролен панел
3. Корпус
4. Вход за въздух
5. Комбиниран филтър (предварителен въглен/ НЕРА филтър клас Н 13/ филтър с активен въглен)
6. Основа на корпус
7. Механизъм за заключване за смяна на филтър

Дисплей и бутони:

1. **Бутон за Вкл./Изкл.:** За включване и изключване на устройството.
2. **Бутон за Скорост на вентилатор:** За настройка на скоростта на вентилатора.
3. **Дисплей за скорост на вентилатор:**
I = ниска скорост; II = висока скорост;
I & II = турбо режим;  = нощен режим.
4. **Индикатор за Вкл./Изкл.:** Ако този индикатор свети, пречиствателят за въздух е включен.
5. **Индикатор за Филтър:** Този индикатор светва автоматично след 4260 часа на работа и сигнализира, че филтърът трябва да бъде подменен.
6. **Бутон Таймер:** За включване и избор на таймер.
7. **Дисплей на Таймер:** 2h = двучасова употреба; 4h = четиричасова употреба; 8h = осемчасова употреба.



V. Работа с уреда:

Първоначална употреба:

1. Отворете картонената опаковка.
2. Извадете уреда от горната част на кутията, без да отваряте найлоновата торба.
3. Премахнете всички пластмасови опаковки. Извадете комбинирания филтър от уреда и махнете опаковката му. След това поставете комбинирания филтър обратно в уреда.
4. Проверете уреда, кабела за захранване и щепсела за следи от повреди.
5. Поставете уреда на равна, стабилна повърхност, за да предотвратите вибрации и шум.

Важно:

- Ако искате да преместите уреда, винаги го носете с две ръце.
- Уредът трябва да е поставен, така че да има 30 см свободно пространство от всичките му страни.
- Уверете се, че входът и изходът за въздух винаги са свободни.

Употреба:

1. Свържете захранващия адаптер на устройството в ел. контакт.
2. Уверете се, че кабелът на устройството не представлява опасност от спъване.
3. Натиснете бутон Вкл./Изкл., за да включите устройството.

Бележка:

При първото си включване, устройството е в режим I.

Избор на скорост на вентилатор:

Устройството има три постоянни скорости на вентилатора (настройка I/ настройка II/ нощен режим) и 15-минутен турбо режим.

Режим I:

Вентилаторът на устройството работи на ниска скорост.

Режим II:

Вентилаторът на устройството работи на силна скорост.

Турбо режим:

В този режим вентилаторът работи на най-висока скорост за 15 минути. На дисплея светват I и II. След като са изминали 15 минути, устройството автоматично преминава на настройка I.

Нощен режим:

В този режим вентилаторът работи особено безшумно на най-ниската си скорост. Осветеният дисплей спира да свети след 5 секунди. За да излезете от нощния режим трябва да натиснете който и да е бутон. Вентилаторът продължава да работи на настройка I.

Натиснете бутон Вкл./Изкл. веднъж = Устройството се включва и започва да работи в режим I.

Натиснете бутона за Скорост на вентилатор веднъж = Устройството преминава в режим II.

Натиснете бутона за Скорост на вентилатор два пъти = Устройството преминава в режим турбо.

Натиснете бутона за Скорост на вентилатор три пъти = Устройството преминава в нощен режим.

Натиснете бутона за Скорост на вентилатор четири пъти = Устройството преминава обратно в режим I.

Функция таймер:

- Може да изберете между три различни периода на работа - 2 часа, 4 часа или 8 часа. След като избраният от вас период на работа изтече, пречиствателят ще се изключи автоматично.
- За да преминете през различните таймер опции, натиснете бутон Таймер. На дисплея на таймера ще светне периодът, който е избран в момента. Устройството ще се изключи автоматично след като този период на работа изтече.
- За да изключите таймера, натиснете бутон Таймер, докато светлината на дисплея на таймера не изгасне. По този начин пречиствателят ще работи постоянно.

Смяна на филтър

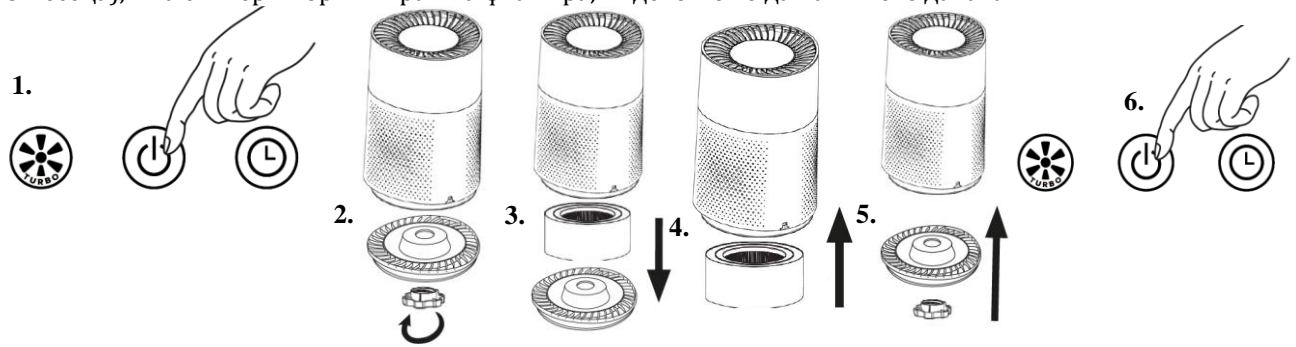
Трислойният филтър трябва да бъде заменен с нов след 4260 работни часа. След 4260 работни часа, индикаторът за Филтър ще светне в червено на дисплея. За да смените този филтър, моля:

1. Натиснете бутона за Вкл./Изкл., за да изключите устройството. Извадете устройството от ел. контакт.
2. Развийте големия механизъм за заключване в долната част на устройството.
3. Филтърът и основата на корпуса може да бъдат премахнати надолу.
4. Поставете новия филтър.
5. Поставете основата на корпуса обратно и затегнете механизма за заключване в долната част на устройството.
6. Натиснете и задръжте бутона за Вкл./Изкл. на вече активирания въздушен филтър за 20 секунди, докато червеният индикатор за Филтър не изгасне.

Важно:

Уверете се, че основата на корпуса е правилно свързана към корпуса като проверите прорезите преди да затегнете механизма за заключване.

Ако искате да подмените филтъра на специфичен период от време, който сте реши вие (например на 6 месеца), има стикер в горния край на филтъра, където може да напишете датата.



VI. Почистване и съхранение:

Винаги изключвайте уреда от ел. захранване преди да го почиствате.

Почистване на филтъра:

- Редовното почистване на филтъра (веднъж месечно) е важно за правилната и хигиенична работа на уреда. Почистете филтъра отвън с помощта на приставката тип четка на вашата прахосмукачка или със суха кърпа.

Важно: Трислойният филтър трябва да се сменя след 4260 работни часа. Той не може да се пере.

Почистване на корпуса:

Почиствайте корпуса на уреда с мека влажна кърпа. Може да използвате и мек почистващ препарат, но никога не използвайте абразивни и агресивни почистващи препарати.

Съхранение:

Ако не възнамерявате да използвате уреда дълго време ви съветваме да го почистите и да го приберете в оригиналната му опаковка. Дръжте го на сухо, хладно място далеч от пряка слънчева светлина и не слагайте тежки предмети върху него.

VII. Разрешаване на проблеми:

- Уредът не се включва:
 - Възможно е да не сте поставили капака на корпуса правилно. Моля, поставете го правилно спрямо инструкциите в това ръководство.
 - Трислойният филтър не е поставен правилно. Моля, поставете го правилно спрямо инструкциите в това ръководство.
 - Не сте включили уреда в ел. мрежа. Моля, включете уреда в ел. мрежа.
- Няма достатъчен приток на въздух:
 - Филтърът е мръсен. Моля, почистете ги по указания в това ръководство начин.
 - Входът/изходът за въздух е блокиран. Моля, уверете се, че входът/изходът за въздух не е блокиран.
- Уредът е прекалено шумен:
 - Има чужд обект във входа/изхода за въздух. Моля, премахнете го.
 - Филтърът е задръстен. Моля, почистете го.
 - Филтърът не е поставен по правилен начин. Поставете го правилно.
 - Уредът е поставен върху неравна повърхност. Моля, поставете уреда върху равна повърхност.

VIII. Регулаторна информация:



Изхвърляйте уреда в съответствие с WEEE директивата на ЕС (Отпадъчно електрическо и електронно оборудване). Поради екологични съображения не изхвърляйте уреда в битовите отпадъци след края на експлоатационния му живот. Изхвърлете устройството в пункт за събиране или рециклиране.



Изхвърлете опаковката по начин, опазващ околната среда.



Уредът е в съответствие с приложимите европейски и национални директиви.



Този продукт се изнася в Руската федерация и Общността на независимите държави.

IX. Гаранционни условия:

В случай на гаранционни оплаквания, обърнете се към вашия търговец или оторизиран сервиз. Ако връщате уреда, прикачете копие от касовата бележка и кратко описание на дефекта. Приложими са следните гаранционни условия:

1. Гаранционният период е 3 години, считано от датата на покупката. В случай на гаранционни оплаквания, датата на покупка трябва да бъде удостоверена с касова бележка или фактура.
2. Поправки на уреда или части от него не удължават периода на гаранцията.
3. Гаранцията се смята за невалидна в следните случаи:
 - ❖ Неправилна употреба (неспазване на инструкциите за употреба).
 - ❖ Опити за поправка от страна на потребителя или неоторизирани трети лица.
 - ❖ Транспортни повреди от производителя към клиента или по време на транспорт до сервизния център.
 - ❖ Гаранцията не важи за аксесоари, предмет на нормално износване (маншети, батерии).
4. Веуег не носи отговорност за преки или косвени загуби, предизвикани от продукта, дори ако повредата му е призната гаранционно.

Повече информация за продукта ще намерите на www.polycomp.bg.